

ICS 91.140.60

P 40

CJ

中华人民共和国城镇建设行业标准

CJ 128—2007

代替CJ 128-2000

热 量 表

Heat meters

2007-10-15 发布

2007-04-01 实施

中华人民共和国建设部 发布

目 次

前 言	II
1 范围	1
2 规范性引用文件	1
3 术语和定义	1
4 技术特性	3
5 要求	5
6 试验方法	7
7 检验规则	10
8 标志、包装和贮存	12
附录 A（标准的附录）水的密度和焓值表	13
附录 B（规范性附录）光电接口	16
附录 C（规范性附录）铂电阻温度传感器的结构和安装	20
附录 D（规范性附录）热量表计量准确度的测试与计算	32
附录 E（规范性附录）计算器准确度的测试与计算	33
附录 F（规范性附录）温度传感器准确度的测试与计算	34
附录 G（规范性附录）流量传感器准确度的测试与计算	36

前 言

本标准中的4.2.2、4.2.4、4.2.5、4.3.2、4.3.3、5.1至5.2条均为强制性条款，其余为推荐性条款。

本标准自实施之日起代替《热量表》CJ 128-2000。

本标准是对《热量表》CJ 128-2000 的修编。本次修编参照了欧盟《热量表》标准 EN 1434—2007 版本，主要技术内容与EN 1434一致。并与热能表计量检定规程 JJG 225协调一致。

本次修编在以下几个方面作了修改：

- 扩大了热量表的流量适用范围，增加了小流量和大口径热量表的规定；
- 增加了热量表的安装长度要求；
- 增加了对管网水质的要求；
- 增加了冷量表的相关要求；
- 增加了热量表 C 类环境要求；
- 增加了数据存储的要求；
- 增加了重复性要求；
- 提高了电磁兼容性的要求；
- 提高了出厂试验的水温要求，型式试验时按热量表的类型规订了不同的水温条件；
- 在附录 C 铂电阻温度传感器的结构和安装要求中，取消了国内不采用的变径结构形式，并对安装图作了较大的修改。
- 增加了热量表的光电接口技术要求；
- 增加了热量表数据传输时的通讯协议要求；
- 删除了原标准附录 G 预付费装置的技术内容。

本标准附录A为资料性附录；附录 B、附录C、附录D、附录E、附录F、附录G为规范性附录。

本标准由建设部标准定额研究所提出。

本标准由建设部城镇建设标准技术归口单位城市建设研究院归口。

本标准负责起草单位：城市建设研究院、

本标准参加起草单位：唐山汇中仪表有限公司、广州柏诚智能科技有限公司、丹东思凯电子发展有限责任公司、沈阳航发热计量技术有限公司、久茂自动化（大连）有限公司、杭州利尔达科技有限公司、大连华强智能化仪表技术有限公司、同方股份有限公司、北京真兰仪表有限公司、江苏环能工程有限公司、北京德宝豪特能源科技有限公司、米诺测量仪表（上海）有限公司、山东荷德鲁美特表计有限公司、瓦尔塔电池有限公司北京代表处、河南新天科技有限公司、天津计量监督检测科学研究院、大连佳德计量技术有限公司、徐州润物科技发展有限公司、哈尔滨华惠电气有限公司。

本标准主要起草人：吕士健、杨健、刘巍、谭文胜、梁源、张力新、倪志军、邵康文、史健君、冯磊、张礼祥、虞小虎、侯学伟、宋爱群、徐守一、果红军、拉尔夫·克鲁茨、李刚、赵学义、楚栋庭、王松、秦锡江。

热 量 表

1 范围

本标准规定了热量表的术语、技术特性、要求、试验方法、检验规则、标志、包装和贮存条件。
本标准适用于流动介质为水，温度为 2℃~150℃，压力不大于 2.5MPa 的热量表。

2 规范性引用文件

下列文件中的条款通过本标准的引用而成为本标准的条款。凡是注日期的引用文件，其随后所有的修改单（不包括勘误的内容）或修订版均不适用于本标准，然而，鼓励根据本标准达成协议的各方研究是否可使用这些文件的最新版本。凡是不注日期的引用文件，其最新版本适用于本标准。

GB 191 包装储运图示标志

GB/T 2423.1 电工电子产品环境试验 第2部分：试验方法 试验A：低温

GB/T 2423.2 电工电子产品环境试验 第2部分：试验方法 试验B：高温

GB/T 2423.3 电工电子产品环境试验 第2部分：试验方法 试验Cab：恒定湿热试验

GB/T 2423.4 电工电子产品基本环境试验规程 试验 Db：交变湿热试验方法

GB 4208-1993 外壳防护等级（IP代码）

GB 4706.1 家用和类似用途电器的安全 第1部分：通用要求

GB/T 9113.1 平面、突面整体钢制管法兰

GB/T 17626.2 电磁兼容试验和测量技术 静电放电抗扰度试验

GB/T 17626.3 电磁兼容试验和测量技术 射频电磁场辐射抗扰度试验

GB/T 17626.4 电磁兼容试验和测量技术 电快速瞬变脉冲群抗扰度试验

GB/T 17626.5 电磁兼容试验和测量技术 浪涌（冲击）抗扰度试验

GB/T 17626.8 电磁兼容试验和测量技术 工频磁场抗扰度试验

GB/T 17626.11 电磁兼容试验和测量技术 电压暂降、短时中断和电压变化的抗扰度试验

CJJ 34 城市热力网设计规范

CJ/T 188-2004 户用计量仪表数据传输技术条件

JB/T 8622 工业铂热电阻技术条件及分度表

JB/T 9329 仪器仪表运输、贮存基本环境条件及试验方法

3 术语和定义

下列术语和定义适用于本标准。

3.1 热量表 heat meter

用于测量及显示水流经热交换系统所释放或吸收热能量的仪表。

3.2 整体式热量表 complete heat meter

由流量传感器、计算器和配对温度传感器等部件所组成不可分解的整体热量表。

3.3 组合式热量表 combined heat meter

由流量传感器、计算器、配对温度传感器等部件组合而成的热量表。

3.4 冷量表 cooling meter

用于计量冷量的热量表，流体介质温度为 $2^{\circ}\text{C}\sim 30^{\circ}\text{C}$ ，温差不大于 20K 。

3.5 冷热量表 meter for heating and cooling

能够分别计量和记录热量和冷量的热量表。

3.6 流量传感器 flow sensor

安装在热交换系统中，用于采集水流量并发出流量信号的部件。

3.7 温度传感器 temperature sensor

安装在热交换系统中，用于采集水的温度并发出温度信号的部件。

3.8 配对温度传感器 temperature sensor pair

在同一个热量表上，分别用来测量热交换系统的入口和出口温度的一对计量特性一致或相近的温度传感器。

3.9 计算器 calculator

接收来自流量传感器和配对温度传感器的信号，进行热量计算、存储和显示系统所交换的热量值的部件。

3.10 温差 (Δt) temperature difference

热交换系统入口和出口水的温度差值。

3.11 最小温差 (Δt_{min}) minimum temperature difference

温差的下限值，在此温差下，热量表准确度不应超过误差限。

3.12 最大温差 (Δt_{max}) maximum temperature difference

温差的上限值，在此温差下，热量表准确度不应超过误差限。

3.13 流量 (q) flow-rate

单位时间内，流经热量表的热载体水的体积或质量。 q_v 为体积流量， q_m 为质量流量。

3.14 最小流量 (q_{min}) minimum flow-rate

水历经热量表时的下限流量，在此流量下，热量表准确度不应超过误差限。

3.15 常用流量 (q_p) the permanent flow-rate

系统长期正常连续运行时，水的最大流量，在此流量下，热量表准确度不应超过误差限。

3.16 最大流量 (q_{max}) maximum flow-rate

水历经热量表，在短时间 ($<1\text{h/d}$; $<200\text{h/a}$) 内，正常运行的上限流量，在此流量下，热量表准确度不应超过误差限。

3.17 累积流量 total volume

流经热量表水的体积总和。

3.18 温度上限 (t_{max}) the highest temperature

在热量表准确度不超过误差限时，水允许达到的最高温度。

3.19 温度下限 (t_{min}) the lowest temperature

在热量表准确度不超过误差限时，水允许达到的最低温度。

3.20 最大允许工作压力 maximum admissible working pressure

在温度上限持续工作时，热量表所能承受的最大工作压力。

3.21 压力损失 pressure loss

在给定的流量下，热量表所造成的压力降低值。

3.22 允许压力损失 admissible pressure loss

在常用流量时，水历经热量表的压力损失的限定值。

3.23 最大计量热功率 maximum thermal power

在热量表准确度不超过误差限时，计量热功率可能达到的最大值。

4 技术特性

4.1 热量测量

在热交换系统中安装整体式热量表或组合式热量表，当水历经系统时，根据流量传感器给出的流量和配对温度传感器给出的供回水温度信号，以及水历经的时间，通过计算器计算并显示该系统所释放或吸收的热能量。其基本公式为（1）：

$$Q = \int_{\tau_0}^{\tau_1} q_m \times \Delta h \times d\tau = \int_{\tau_0}^{\tau_1} \rho \times q_v \times \Delta h \times d\tau \quad (1)$$

式中：Q — 系统释放或吸收的热量，J；

q_m — 流经热量表的水的质量流量，kg/h；

q_v — 流经热量表的水的体积流量，m³/h；

ρ — 流经热量表的水的密度，kg/m³；

Δh — 在热交换系统进口和出口温度下水的焓值差，J/kg；

τ — 时间，h。

公式（1）中的密度和焓值应符合本标准附录 A 的规定。当温度为非整数时，应进行插值修正。

4.2 热量表的结构和材料

4.2.1 热量表由流量传感器、配对温度传感器和计算器构成。热量表进水口宜安装过滤装置。

4.2.2 热量表必须具有光电接口，光电接口的物理层见附录 B。

4.2.3 热量表的数据通讯可选配 M-BUS、RS-485 和无线传输等接口。M-BUS 接口应符合 CJ/T 188-2004 附录 B 的规定；RS-485 接口应符合 CJ/T 188-2004 附录 C 的规定；无线接口应符合 CJ/T 188-2004 附录 D 的规定。

4.2.4 热量表数据通讯协议应符合 CJ/T 188 的规定。

4.2.5 热量表的壳体必须防水、防尘侵入。

4.2.6 流量传感器应根据应用介质的性质、温度、压力等条件，选用适合的材料，并具有足够的机械强度和耐蚀性。

4.2.7 温度传感器的结构和材料

4.2.7.1 温度测量应采用铂电阻温度传感器，其结构和安装应符合本标准附录 C 的规定。温度传感器和计算器为一体时，也可采用其他温度传感器。温度传感器应采用配对温度传感器。

4.2.7.2 采用螺纹连接温度传感器与管路时，螺纹规格应符合国家的相关标准。

4.2.7.3 温度传感器的绝缘性能应符合 JB/T 8622 的规定。

4.3 主要参数

4.3.1 流量传感器的接口尺寸和方式应符合表 1、表 2 和图 1 的规定。工作压力大于 1.6MPa，小于 2.5MPa 或 DN40 以上应采用法兰连接，其法兰规格应符合 GB/T 9113.1 的规定。

表 1 常用流量及公称直径与流量传感器连接尺寸和方式

常用流量 q_p (m^3/h)	选择 1			选择 2			选择 3		
	表长 (mm)	螺纹 连接	DN	表长 (mm)	螺纹 连接	DN	表长 (mm)	螺纹 连接	DN
0.3	110	G $\frac{3}{4}$ B	15	130	G $\frac{3}{4}$ B	15	190	G 1 B	20
0.6	110	G $\frac{3}{4}$ B	15	130	G $\frac{3}{4}$ B	15	190	G 1 B	20
1.0	110	G $\frac{3}{4}$ B	15	130	G $\frac{3}{4}$ B	15	190	G 1 B	20
1.5	110	G $\frac{3}{4}$ B	15	165	G $\frac{3}{4}$ B	15	190	G 1 B	20
2.5	130	G 1 B	20	190	G 1 B	20	—	—	—
3.5	160	G 1 $\frac{1}{4}$ B	25	260	G 1 $\frac{1}{4}$ B	25	—	—	—
6	180	G 1 $\frac{1}{2}$ B	32	260	G 1 $\frac{1}{2}$ B	32	260	G 1 $\frac{1}{4}$ B	25
10	200	G 2 B	40	300	G 2 B	40	—	—	—
15	200	—	50	300	—	50	270	—	50
25	200	—	65	300	—	65	—	—	—
40	225	—	80	350	—	80	300	—	80
60	250	—	100	350	—	100	360	—	100
100	250	—	125	350	—	125	—	—	—
150	300	—	150	500	—	150	—	—	—
250	350	—	200	500	—	200	—	—	—
400	400	—	250	600	—	250	—	—	—
	450								

表 2 流量传感器螺纹接口尺寸

接口螺纹	螺纹长度 (mm)	
	a_{min}	b_{min}
G $\frac{3}{4}$ B	10	12
G 1 B	12	14
G 1 $\frac{1}{4}$ B	12	16
G 1 $\frac{1}{2}$ B	13	18
G 2 B	13	20

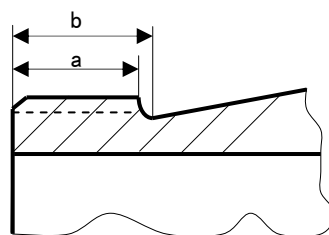


图 1 流量传感器螺纹长度

4.3.2 常用流量与最小流量之比应为 25、50、100、250。常用流量为 $0.3 \text{ m}^3/\text{h}$ 的热量表，常用流量与最小流量之比不应小于 25；常用流量为 $0.6 \text{ m}^3/\text{h} \sim 10 \text{ m}^3/\text{h}$ 的热量表，常用流量与最小流量之比不应小于 50。

4.3.3 热量表的最大温差与最小温差之比应大于 10。最小温差应为 1K、2K、3K、5K 和 10K，公称直径小于或等于 40mm 的热量表，最小温差不应大于 3K；冷量表的最小温差不应大于 2K。

5 要求

5.1 使用条件

5.1.1 热量表所使用的水质应符合 CJJ 34 规定。

5.1.2 热量表的使用分为三个环境类别，其环境条件应符合表 3 的规定。

表3 环境条件

环境类别	A	B	C
温度 (°C)	5~55	-25~55	5~55
湿度RH (%)	<93	<93	<93
安装地点	室内	室外	工业环境
磁场范围	普通磁场	普通磁场	磁场强度较高

5.2 显示

5.2.1 显示内容

5.2.1.1 热量表应显示热量、流量、累积流量、供回水温度和累积工作时间。

5.2.1.2 热量的显示单位必须采用 J 或 $\text{W}\cdot\text{h}$ 及其十进制倍数；温度的显示单位必须采用 $^{\circ}\text{C}$ ；流量的显示单位必须采用 m^3 。

5.2.1.3 显示数字的可见高度不应小于 4mm。

5.2.1.4 公称直径小于或等于 DN40 的热量表，显示分辨力应符合下列要求：

热量： $1\text{kW}\cdot\text{h}$ 或 1MJ；

累积流量： 0.01m^3 ；

温度： 0.1°C ；

温差： 0.1K 。

5.2.1.5 检定时的显示分辨力应符合国家相关检定规程的要求。

5.2.1.6 显示值和显示单位必须标注清晰、明确。

5.2.2 热量显示值

5.2.2.1 热量表在最大计量热功率下持续运行 3000h 不应超过最大显示值。

5.2.2.2 热量表在最大计量热功率下持续运行 1h，最小显示位数的步进应大于一位。

5.3 数据存储

5.3.1 应按月存储热量、累积流量和相对应的数据。

5.3.2 应至少存储最近 18 个月的数据。

5.4 强度和密封性

热量表在介质温度为最高工作温度减 10°C ，压力为最大工作压力的 1.6 倍时，不得损坏和渗漏。

5.5 准确度

5.5.1 热量表计量准确度

热量表计量准确度分为三级，采用相对误差限表示，并按下列公式计算：

$$E = \frac{V_d - V_c}{V_c} \times 100\% \quad (2)$$

式中：E — 相对误差限，%；

V_d — 显示的测量值；

V_c — 常规真实值。

$$1 \text{ 级表} \quad E = \pm \left(2 + 4 \frac{\Delta t_{\min}}{\Delta t} + 0.01 \frac{q_p}{q} \right) \quad (3)$$

$$2 \text{ 级表} \quad E = \pm \left(3 + 4 \frac{\Delta t_{\min}}{\Delta t} + 0.02 \frac{q_p}{q} \right) \quad (4)$$

$$3 \text{ 级表} \quad E = \pm \left(4 + 4 \frac{\Delta t_{\min}}{\Delta t} + 0.05 \frac{q_p}{q} \right) \quad (5)$$

式中： Δt_{\min} — 最小温差，K；

Δt — 使用范围内的温差，K；

q_p — 常用流量， m^3/h ；

q — 使用范围内的流量， m^3/h 。

5.5.1.1 整体式热量表的计量准确度应按公式（3）、（4）、（5）执行。

5.5.1.2 组合式热量表的计量准确度应按计算器准确度、配对温度传感器准确度、流量传感器准确度三项误差绝对值的算术和确定。

5.5.2 计算器准确度 E_c 按下列公式计算：

$$E_c = \pm \left(0.5 + \frac{\Delta t_{\min}}{\Delta t} \right) \quad (6)$$

5.5.3 配对温度传感器准确度 E_t 按下列公式计算：

$$E_t = \pm \left(0.5 + 3 \frac{\Delta t_{\min}}{\Delta t} \right) \quad (7)$$

5.5.4 流量传感器准确度 E_q 按下列公式计算：

$$1 \text{ 级表} \quad E_q = \pm \left(1 + 0.01 \frac{q_p}{q} \right) \quad (8)$$

$$2 \text{ 级表} \quad E_q = \pm \left(2 + 0.02 \frac{q_p}{q} \right) \quad (9)$$

$$3 \text{ 级表} \quad E_q = \pm \left(3 + 0.05 \frac{q_p}{q} \right) \quad (10)$$

1 级表的流量传感器误差限最大不应大于 3.5%，2 级和 3 级表的流量传感器误差限最大不应大于 5%。

5.6 允许压力损失

热量表在常用流量下运行时，允许压力损失不应超过 0.025MPa。

5.7 电源

5.7.1 电池使用寿命

公称直径小于或等于 DN40 的热量表，应采用内置电池。内置电池的使用寿命应大于 5+1 年。

5.7.2 电池欠压提示

电池的电压降低到设置的欠压值时，热量表应能显示欠压信息。

5.7.3 外接电网电源电压 $V_n = (220_{-33}^{+22})$ V，频率 $f_n = 50 \text{ Hz} \pm 1 \text{ Hz}$ 。

5.8 重复性

热量表的重复性误差不得大于最大允许误差限。

5.9 耐久性

热量表的有效使用周期应大于 5 年，有效使用周期采用耐久性试验考核。

5.10 安全要求

5.10.1 断电保护

当电源停止供电时，热量表必须能保存断电前记录的热量、累计流量和相对应的时间数据及本标准 5.3 条中的历史数据，恢复供电后应能自动恢复正常计量功能。

5.10.2 抗磁干扰

当受到强度不大于 100kA/m 的磁场干扰时，不应影响其计量特性。

5.10.3 电器绝缘性

热量表的电器绝缘性能应符合 GB 4706.1 的规定。

5.10.4 外壳防护等级

外壳防护等级的分类按 GB 4208 的规定执行。

热量表环境 A 类的应符合 IP52 的要求；环境 B 类的应符合 IP54 的要求；环境 C 类的应符合 IP65 的要求。冷热量表应符合 IP65 的要求。

5.10.5 封印

热量表应有可靠封印，在不破坏封印的情况下，不能拆卸热量表及相关部件。

5.11 运输

运输的环境条件按 JB/T 9329 的规定执行，温度条件按本标准表 3 的规定执行，热量表准确度应符合本标准 5.5 条的规定。

热量表在运输时应按标志放置，不得受雨、霜、雾直接影响，并不应受挤压、撞击等损伤。

5.12 电气环境

5.12.1 整体式热量表或带有电子元器件的流量传感器、温度传感器及计算器均应做电气环境试验。

5.12.2 在干热、冷却、恒定湿热、循环湿热、低温贮存环境条件中，输入模拟参数试验，热量表应能正常工作。

5.12.3 在电源电压变化、电快速瞬变、电磁场、电浪涌、工频磁场、静电放电环境条件中，热量表的功能不应改变，热量表应能正常工作。

6 试验方法

6.1 试验环境条件和试验装置

6.1.1 试验环境条件应符合下列要求：

温度范围：15℃～35℃；

相对湿度：25%～75%；

大气压力：86 kPa～106kPa。

6.1.2 试验装置

应能符合被测器具计量学特性，试验装置的测量不确定度不应大于被测仪器误差限的 1/5。

6.2 显示

6.2.1 显示内容

采用量尺和目测的方法检验显示器，其显示内容、单位、分辨力、外观等应符合本标准 5.2.1 条的规定。

6.2.2 热量显示值

使热量表在最大计量热功率下连续工作 1h，分别记录试验开始和结束时的热量显示值，采用目测和计算，热量显示值应符合本标准 5.2.2 条的规定。

6.3 数据存储

采用改变时钟的方法，模拟热量表18个月的运行，检查数据存储的内容和周期，应符合本标准 5.3 条的规定。

6.4 强度和密封性

对热量表加载温度为最高工作温度减 10℃，压力为最大工作压力1.6 倍的水，稳定 15 min，检查热量表应符合本标准 5.4 条的规定。

6.5 准确度

6.5.1 计量准确度

热量表计量准确度的测试与计算按本标准附录 D 的规定进行。

6.5.2 计算器准确度

计算器准确度的测试与计算按本标准附录 E 的规定进行。

6.5.3 配对温度传感器准确度

配对温度传感器准确度的测试与计算按本标准附录 F 的规定进行。

6.5.4 流量传感器准确度

流量传感器准确度的测试和计算按本标准附录G的规定进行。

6.6 允许压力损失

将热量表安装在试验台上，使其在列条件下正常运行：

流量：常用流量；

水温：热量表为50℃±5℃，冷量表为常温。

当压力稳定后，用 0.1 级压力表测出热量表进口和出口处的压力差，或用等效精度的其他方式读取压力差，允许压力损失应符合本标准 5.6 条的规定。

6.7 电源

6.7.1 电池使用寿命

将热量表安装在试验台上，使其在下列条件下正常运行：

流量：常用流量；

水温：常温。

用示波器测量热量表的电源电流工作曲线，时间不少于 10 个完整的工作周期，根据电池额定容量值的 80% 作为参考数据，计算热量表电源电流有效值及相应的电池使用时间，应符合本标准 5.7.1 条的规定。

6.7.2 电池欠压提示

a) 测试框图

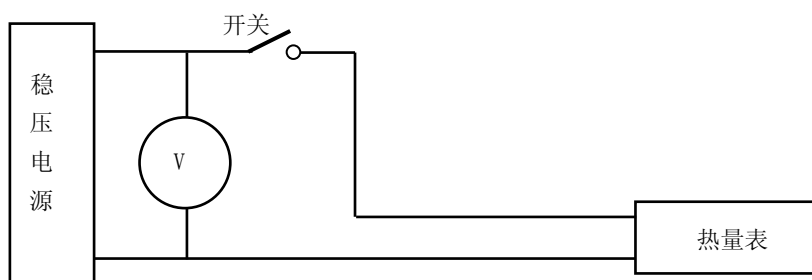


图 2

b) 测试仪器

稳压电源：电压 0~6 V 连续可调，输出电流 500mA ；

电压表：量程与被测量热量表使用电压相适应，精度 1 级。

c) 按图 2 连接被测热量表，将直流稳压电源调整至热量表的正常工作电压，闭合开关，使热量表正常工作，然后缓慢下调直流稳压电源的电压至热量表的设计欠压值，此时热量表的电池欠压提示应符合本标准 5.7.2 条的规定。

6.8 重复性

按准确度试验要求，将热量表在相同试验条件下，同一试验点重复测试准确度三次，任意两次测试值之间的最大差值应符合本标准 5.8 条的规定。

6.9 耐久性

a) 在介质温度为 $t_{max}-5^{\circ}\text{C}$ ，流量为 q_{max} 时，使流量传感器连续运行 300h 后，检测流量传感器的准确度，应符合本标准 5.5.4 条的规定。

b) 将配对温度传感器放置在试验箱中，将温度加热到产品标定的使用温度的上限，然后将温度降到产品标定的使用温度的下限，升降温重复 10 次后，检测配对温度传感器准确度应符合本标准 5.5.3 条的规定；绝缘性能应符合本标准 4.2.7.3 条的规定。

6.10 安全要求

6.10.1 断电保护

中断热量表的电源，中断时间大于 1 min，连续 2 次中断间隔时间大于 1min，重复 5 次后恢复对热量表正常供电，并检测试验前后的储存数据，应符合本标准 5.10.1 条的规定。

6.10.2 抗磁干扰

将流量传感器、计算器整体放置在磁场强度为 100kA/m 的环境下运行，检测热量表应能正常工作，且数据不发生突变，试验前后的数据应一致。

6.10.3 电器绝缘性

电器绝缘等级试验按 GB 4706.1 的规定执行。

6.10.4 外壳防护等级

目测检查外壳防护等级标志，应符合本标准 5.10.4 条的规定

6.10.5 封印

目测所有影响计量的可拆卸部件的封印，应符合本标准 5.10.5 条的规定。

6.11 运输

运输试验方法按 JB/T 9329 的规定执行，试验后检测热量表应符合本标准 5.11 条的规定。

6.12 电气环境

电气环境试验按表 5 的规定及相关标准执行，其结果应符合本标准 5.12 条的规定。

表 5 电气环境试验规定

序号	试验项目	试验环境条件	试验模拟参数	试验方法执行标准
1	干热	温度 $55^{\circ}\text{C} \pm 2^{\circ}\text{C}$ ，湿度 $\leq 20\%$ ，时间2h，温度变化率小于 $1^{\circ}\text{C}/\text{min}$ 。	出口水温 $55^{\circ}\text{C} \pm 5^{\circ}\text{C}$ ，温差 $1.1\Delta t_{\text{min}}$ ，流量 $1.1q_{\text{min}}$ 。	GB/T 2423.2
2	冷却	环境A类：温度 $5^{\circ}\text{C} \pm 3^{\circ}\text{C}$ ； 环境B类：温度 $-25^{\circ}\text{C} \pm 3^{\circ}\text{C}$ ； 环境C类：温度 $5^{\circ}\text{C} \pm 3^{\circ}\text{C}$ ； 时间 2 h，温度变化率小于 $1^{\circ}\text{C}/\text{min}$ 。	出口水温 $55^{\circ}\text{C} \pm 5^{\circ}\text{C}$ ，温差 $1.1\Delta t_{\text{min}}$ ，流量 $1.1q_{\text{min}}$ 。	GB/T 2423.1
3	恒定湿热	温度 $40^{\circ}\text{C} \pm 2^{\circ}\text{C}$ ，湿度大于93%，时间 2 h。	出口水温 $55^{\circ}\text{C} \pm 5^{\circ}\text{C}$ ，温差 $1.1\Delta t_{\text{min}}$ ，流量 $1.1q_{\text{min}}$ 。	GB/T 2423.1
4	循环湿热	湿度大于93%，温度由 25°C 升至 55°C ，再由 55°C 降至 25°C ，每循环一次恢复1~2h，循环周期12 h，循环次数 2 次。	出口水温 $55^{\circ}\text{C} \pm 5^{\circ}\text{C}$ ，温差 $1.1\Delta t_{\text{min}}$ ，流量 $1.1q_{\text{min}}$ 。	GB/T 2423.4
5	低温储存	环境A类：温度 $5^{\circ}\text{C} \pm 3^{\circ}\text{C}$ ； 环境B类：温度 $-25^{\circ}\text{C} \pm 3^{\circ}\text{C}$ ； 环境C类：温度 $5^{\circ}\text{C} \pm 3^{\circ}\text{C}$ ； 时间 2 h。		GB/T 2423.1
6	电源电压变化	①外接电源：电压187V~242V间变化； 频率49Hz~51Hz间变化。 ②内置电池：电压上限为 20°C 时无负载的电池电压；电压下限为供货商规定的最低工作电压。	出口水温 $55^{\circ}\text{C} \pm 5^{\circ}\text{C}$ ，温差 $1.1\Delta t_{\text{min}}$ ，流量 $1.1q_{\text{min}}$ 。	GB/T 17626.11
7	电快速瞬变	①外接电源电压： 环境A、B类： $2.0\text{ kV} \pm 0.2\text{ kV}$ 环境C类： $4.0\text{ kV} \pm 0.4\text{ kV}$ ②内置电池电压： $1.0\text{ kV} \pm 0.1\text{ kV}$		GB/T 17626.4
8	电磁场	频率范围26MHz~1000MHz； 调制方式AM（1kHz）80%； 环境A、B类：场强3V/m； 环境C类：场强10V/m。		GB/T 17626.3
9	电浪涌	①外接电源电压： 电压共模方式 $2.0\text{ kV} \pm 0.2\text{ kV}$ ， 电压差模方式 $1.0\text{ kV} \pm 0.1\text{ kV}$ ； ②内置电池电压： 0.5 kV 。		GB/T 17626.5
10	工频磁场	磁场强度：环境A、B类： 60 A/m ； 环境C类： 100 A/m 。		GB/T 17626.8
11	静电放电	放电电压：空气放电8 kV或接触放电4kV 放电方式为单击，次数10次，连续放电时间间隔 $> 10\text{ s}$ 。		GB/T 17626.2
注：热量表采用内置电池，信号线或电源线的长度小于1.2m，可不作电快速瞬变和电浪涌试验。				

7 检验规则

7.1 检验分类

热量表检验分为出厂检验和型式试验。

7.2 出厂检验

热量表出厂前应由厂家的检验部门进行检验，并签署合格证后方可出厂。

7.3 型式试验

热量表在下列情况时须进行型式试验：

- a) 当生产材料、工艺和产品结构发生变化，影响到产品质量时；
- b) 停产一年后恢复生产时；
- c) 正常生产时，每三年应进行一次型式试验；
- d) 当有关规定规定进行型式试验时。

7.4 检验项目

7.4.1 出厂检验和型式试验的检验项目应按表 6 的规定执行。

7.5 抽样和合格判定

7.5.1 出厂检验应逐块表进行测试，所有项目合格时为合格。

7.5.2 型式试验应每次抽检 3 块表，每块表所有检验项目合格为合格，3 块表均合格则该批产品为合格。

表6 检验项目表

项目名称		出厂检验	型式试验	技术要求	试验方法
显示	显示内容	√	√	5.2.1	6.2.1
	热量显示值	×	√	5.2.2	6.2.2
数据存储		√	√	5.3	6.3
强度和密封性		√	√	5.4	6.4
准确度	热量表准确度	√	√	5.5.1	6.5.1
	计算器准确度	√	√	5.5.2	6.5.2
	配对温度传感器准确度	√	√	5.5.3	6.5.3
	流量传感器准确度	√	√	5.5.4	6.5.4
允许压力损失		×	√	5.6	6.6
电源		×	√	5.7	6.7
重复性		×	√	5.8	6.8
耐久性		×	√	5.9	6.9
安全要求	断电保护	√	√	5.10.1	6.10.1
	抗磁干扰	√	√	5.10.2	6.10.2
	电器绝缘性	√	√	5.10.3	6.10.3
	外壳防护等级	√	√	5.10.4	6.10.4
	封印	√	√	5.10.5	6.10.5
运输		×	√	5.11	6.11
电气环境		×	√	5.12	6.12

注：打√的表示要求检测的项目，打×的表示不要求检测的项目。

7.5.3 如检验结果不合格时，应加倍重新抽样检验，如复验结果符合本标准规定，则该批产品合格。如仍不合格，则该批产品不合格。

8 标志、包装和贮存

8.1 标志

8.1.1 必须在流量传感器上用箭头标出水流方向。

8.1.2 每套热量表在明显位置上应标识如下内容：

- 制造厂名称、商标和出厂编号；
- 制造时间；
- 安装位置和方式；
- 产品名称、型号、公称直径、流量范围、温度范围、温差范围、压力等级、准确度等级；
- 环境温度类别；
- 制造计量器具许可证标志、编号。

8.2 包装

包装箱外接 GB 191 的规定印刷向上、防潮、小心轻放标志；标注制造厂名称、地址、计量器具许可证标志、编号、净重和制造日期。

箱内随机文件有：

- 产品合格证；
- 使用说明书；
- 装箱单。

8.3 贮存环境

8.3.1 产品垫离地面不应小于 0.3m，距离四壁不应小于 1m，距离采暖设备不应小于 2m。

8.3.2 仓库的环境条件应符合下列规定：

环境 A 类：+5℃～+55℃；

环境 B 类：-25℃～+55℃；

环境 C 类：+5℃～+55℃。

相对湿度：<80%；

仓库内应无酸、碱、易燃、易爆、有毒及腐蚀性等物品。应防止强烈电磁场作用和阳光直射。

附 录 A
(资料性附录)
水的密度和焓值表

A.1 当工作压力小于或等于 1.0MPa 时, 水的密度和焓值采用表 A1 的数据。

表 A1 $P=0.6000\text{MPa}$, 温度为 $1^{\circ}\text{C}\sim 150^{\circ}\text{C}$ 时水的密度和焓值表

温 度 ($^{\circ}\text{C}$)	密 度 (kg/m^3)	焓 (kJ/kg)	温 度 ($^{\circ}\text{C}$)	密 度 (kg/m^3)	焓 (kJ/kg)	温 度 ($^{\circ}\text{C}$)	密 度 (kg/m^3)	焓 (kJ/kg)
1	1000.2	4.7841	51	987.80	214.03	101	957.86	423.76
2	1000.2	8.9963	52	987.33	218.21	102	957.14	427.97
3	1000.2	13.206	53	986.87	222.39	103	956.41	432.19
4	1000.2	17.412	54	986.39	226.57	104	955.67	436.41
5	1000.2	21.616	55	985.91	230.75	105	954.93	440.63
6	1000.2	25.818	56	985.42	234.94	106	954.19	444.85
7	1000.1	30.018	57	984.93	239.12	107	953.44	449.07
8	1000.1	34.215	58	984.43	243.30	108	952.69	453.30
9	1000.0	38.411	59	983.93	247.48	109	951.93	457.52
10	999.94	42.605	60	983.41	251.67	110	951.17	461.75
11	999.84	46.798	61	982.90	255.85	111	950.40	465.98
12	999.74	50.989	62	982.37	260.04	112	949.63	470.20
13	999.61	55.178	63	981.84	264.22	113	948.86	474.44
14	999.48	59.367	64	981.31	268.41	114	948.08	478.67
15	999.34	63.554	65	980.77	272.59	115	947.29	482.90
16	999.18	67.740	66	980.22	276.78	116	946.51	487.14
17	999.01	71.926	67	979.67	280.97	117	945.71	491.37
18	998.83	76.110	68	979.12	285.15	118	944.92	495.61
19	998.64	80.294	69	978.55	289.34	119	944.11	499.85
20	998.44	84.476	70	977.98	293.53	120	943.31	504.09
21	998.22	88.659	71	977.41	297.72	121	942.50	508.34
22	998.00	92.840	72	976.83	301.91	122	941.68	512.58
23	997.77	97.021	73	976.25	306.10	123	940.86	516.83
24	997.52	101.20	74	975.66	310.29	124	940.04	521.08
25	997.27	105.38	75	975.06	314.48	125	939.21	525.33
26	997.01	109.56	76	974.46	318.68	126	938.38	529.58
27	996.74	113.74	77	973.86	322.87	127	937.54	533.83
28	996.46	117.92	78	973.25	327.06	128	936.70	538.09
29	996.17	122.10	79	972.63	331.26	129	935.86	542.35
30	995.87	126.28	80	972.01	335.45	130	935.01	546.61
31	995.56	130.46	81	971.39	339.65	131	934.15	550.87
32	995.25	134.63	82	970.76	343.85	132	933.29	555.13

33	994.93	138.81	83	970.12	348.04	133	932.43	559.40
34	994.59	142.99	84	969.48	352.24	134	931.56	563.67
35	994.25	147.17	85	968.84	356.44	135	930.69	567.93
36	993.91	151.35	86	968.19	360.64	136	929.81	572.21
37	993.55	155.52	87	967.53	364.84	137	928.93	576.48
38	993.19	159.70	88	966.87	369.04	138	928.05	580.76
39	992.81	163.88	89	966.21	373.25	139	927.16	585.04
40	992.44	168.06	90	965.54	377.45	140	926.26	589.32
41	992.05	172.24	91	964.86	381.65	141	925.37	593.60
42	991.65	176.41	92	964.18	385.86	142	924.46	597.88
43	991.25	180.59	93	963.50	390.07	143	923.56	602.17
44	990.85	184.77	94	962.81	394.27	144	922.64	606.46
45	990.43	188.95	95	962.12	398.48	145	921.73	610.76
46	990.01	193.13	96	961.42	402.69	146	920.81	615.05
47	989.58	197.31	97	960.72	406.90	147	919.88	619.35
48	989.14	201.49	98	960.01	411.11	148	918.95	623.65
49	988.70	205.67	99	959.30	415.33	149	918.02	627.95
50	988.25	209.85	100	958.58	419.54	150	917.08	632.26

A.2 当工作压力大于 1.0MPa, 且小于等于 2.5MPa 时, 水的密度和焓值采用表 A2 的数据。

表 A2 当 $P=1.6000\text{MPa}$ 时, 温度为 $1^{\circ}\text{C}\sim 150^{\circ}\text{C}$ 水的密度和焓值表

温 度 ($^{\circ}\text{C}$)	密 度 (kg/m^3)	焓 (kJ/kg)	温 度 ($^{\circ}\text{C}$)	密 度 (kg/m^3)	焓 (kJ/kg)	温 度 ($^{\circ}\text{C}$)	密 度 (kg/m^3)	焓 (kJ/kg)
1	1000.7	5.7964	51	988.23	214.89	101	958.33	424.51
2	1000.7	10.004	52	987.77	219.07	102	957.61	428.72
3	1000.7	14.209	53	987.30	223.25	103	956.88	432.93
4	1000.7	18.411	54	986.83	227.42	104	956.15	437.15
5	1000.7	22.611	55	986.35	231.60	105	955.41	441.37
6	1000.7	26.808	56	985.86	235.78	106	954.67	445.59
7	1000.6	31.004	57	985.37	239.96	107	953.92	449.81
8	1000.6	35.197	58	984.87	244.14	108	953.17	454.03
9	1000.5	39.389	59	984.36	248.33	109	952.41	458.25
10	1000.4	43.579	60	983.85	252.51	110	951.65	462.48
11	1000.3	47.768	61	983.33	256.69	111	950.89	466.70
12	1000.2	51.956	62	982.81	260.87	112	950.12	470.93
13	1000.1	56.142	63	982.28	265.05	113	949.34	475.16
14	999.95	60.327	64	981.75	269.24	114	948.57	479.39
15	999.80	64.511	65	981.21	273.42	115	947.78	483.62
16	999.64	68.693	66	980.66	277.61	116	947.00	487.85
17	999.47	72.875	67	980.11	281.79	117	946.21	492.08

18	999.29	77.057	68	979.55	285.98	118	945.41	496.32
19	999.10	81.237	69	978.99	290.16	119	944.61	500.56
20	998.89	85.417	70	978.43	294.35	120	943.81	504.80
21	998.68	89.596	71	977.85	298.54	121	943.00	509.04
22	998.45	93.774	72	977.27	302.72	122	942.19	513.28
23	998.22	97.952	73	976.69	306.91	123	941.37	517.52
24	997.98	102.13	74	976.10	311.10	124	940.55	521.77
25	997.72	106.31	75	975.51	315.29	125	939.72	526.02
26	997.46	110.48	76	974.91	319.48	126	938.89	530.27
27	997.19	114.66	77	974.30	323.67	127	938.06	534.52
28	996.91	118.84	78	973.70	327.86	128	937.22	538.77
29	996.62	123.01	79	973.08	332.06	129	936.37	543.03
30	996.32	127.19	80	972.46	336.25	130	935.52	547.28
31	996.01	131.36	81	971.84	340.44	131	934.67	551.54
32	995.69	135.54	82	971.76	344.64	132	933.82	555.80
33	995.37	139.72	83	970.21	348.83	133	932.95	560.07
34	995.04	143.89	84	969.93	353.03	134	932.09	564.33
35	994.69	148.07	85	969.29	357.23	135	931.22	568.60
36	994.35	152.24	86	968.64	361.42	136	930.35	572.87
37	993.99	156.42	87	967.99	365.62	137	929.47	577.14
38	993.62	160.59	88	967.33	369.82	138	928.58	581.41
39	993.25	164.77	89	966.66	374.02	139	927.70	585.69
40	992.87	168.94	90	965.99	378.22	140	926.81	589.96
41	992.49	173.12	91	965.32	382.43	141	925.91	594.24
42	992.09	177.30	92	964.64	386.63	142	925.01	598.53
43	991.69	181.47	93	963.96	390.83	143	924.10	602.81
44	991.28	185.65	94	963.27	395.04	144	923.19	607.10
45	990.87	189.82	95	962.58	399.24	145	922.28	611.39
46	990.44	194.00	96	961.88	403.45	146	921.36	615.68
47	990.02	198.18	97	961.18	407.66	147	920.44	619.97
48	989.58	202.36	98	960.48	411.87	148	919.51	624.27
49	989.14	206.53	99	959.77	416.08	149	918.58	628.57
50	988.69	210.71	100	959.05	420.29	150	917.65	632.87

附录 B
(规范性附录)
光电接口

B.1 结构和特征

B.1.1 读写头的结构和尺寸应符合图 B1 和图 B2 的规定。

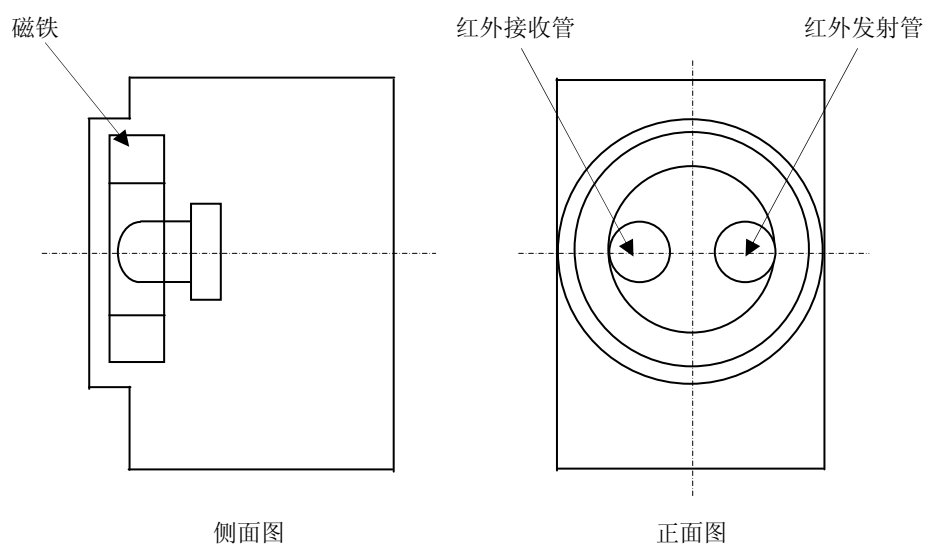


图 B1 读写头的结构示意图

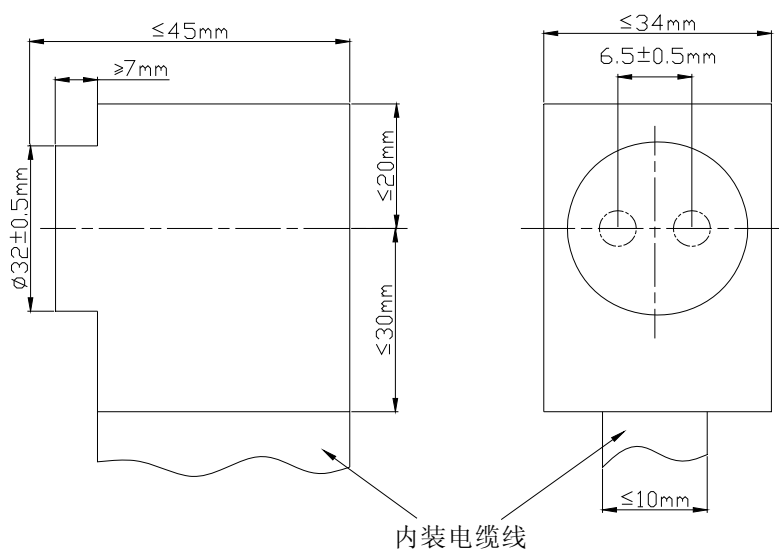


图 B2 读写头的尺寸图

B.1.2 磁铁特征参数

B.1.2.1 吸引力

B.1.2.1.1 磁力强度 F 定义为当磁铁位于 2mm 厚的钢板上方时所测得的垂直拉力减去读数头重力，见示意图 B3。

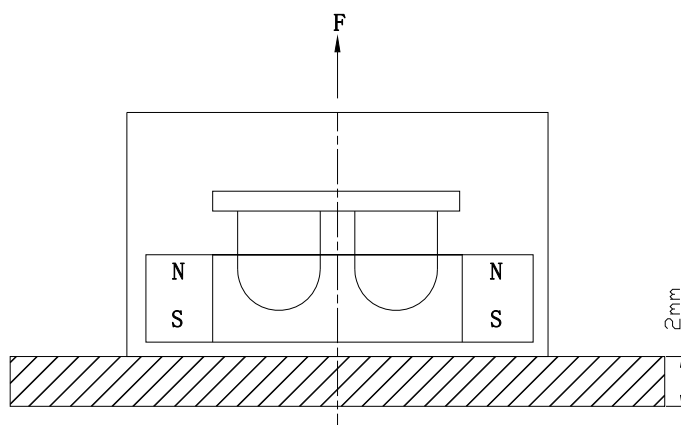


图 B3 吸引力示意图

- B. 1. 2. 1. 2 接触钢板的吸引力 $F \geq 5\text{N}$ 。
- B. 1. 2. 1. 3 在离钢板 2mm 处的吸引力 $F > 1.5\text{N}$ 。
- B. 1. 2. 1. 4 磁铁 N 极朝向热量表，磁铁尺寸见图 B4。

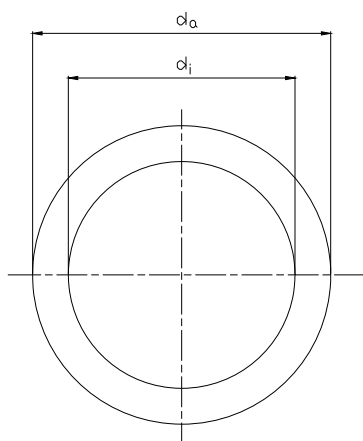
内径 $d_i=13\text{mm}$ 外径 $d_o=28\text{mm}$

图 B4 磁铁尺寸图

- B. 1. 3 热量表光电接口的结构见示意图 B5。

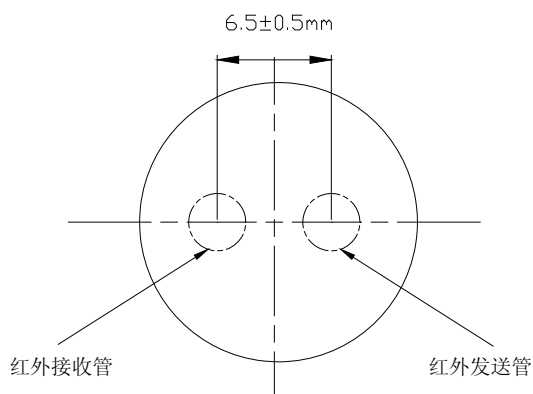


图 B5 热量表光电接口的结构示意图

B. 1. 4 读写头的红外发射管、接收管应分别正对热量表内的红外接收管、发射管。

B. 2 光学特性

B. 2. 1 红外线发射波长为 800 nm~1000 nm。

B. 2. 2 发射管

B. 2. 2. 1 热量表和读写头的发射管产生的信号在一个参照表面上的辐射强度为 $E_{e/T}$ ，该表面与热量表或读写头表面的间距 $a_1=10\text{mm}\pm 1\text{mm}$ 。

B. 2. 2. 2 光发射强度限定值：

发射管开状态（二进制 0）： $500\mu\text{W}/\text{cm}^2\leq E_{e/T}\leq 5000\mu\text{W}/\text{cm}^2$ ；

发射管关状态（二进制 1）： $E_{e/T}\leq 10\mu\text{W}/\text{cm}^2$ 。

B. 2. 2. 3 发射管的测试示意图见图 B6。

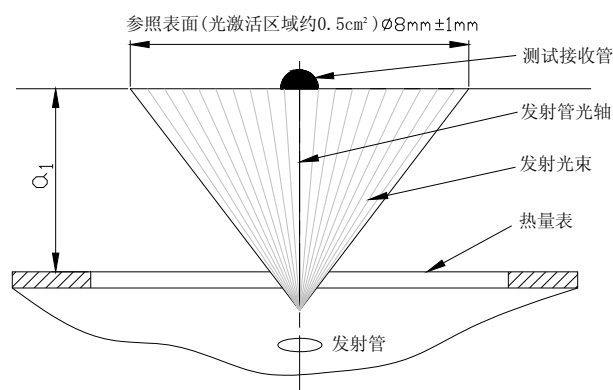


图 B6 发射管的测试示意图

B. 2. 3 接收管

B. 2. 3. 1 热量表和读写头的接收管产生的信号在一个参照表面上的辐射强度为 $E_{e/R}$ ，该表面与热量表或读写头表面的间距 $a_2=10\text{mm}\pm 1\text{mm}$ 。

B. 2. 3. 2 光接收强度限定值：

接收管开状态（二进制 0）： $E_{e/R}\geq 200\mu\text{W}/\text{cm}^2$ ；

接收管关状态（二进制 1）： $E_{e/R}\leq 20\mu\text{W}/\text{cm}^2$ 。

B. 2. 3. 4 接收头的测试示意图见图 B7。

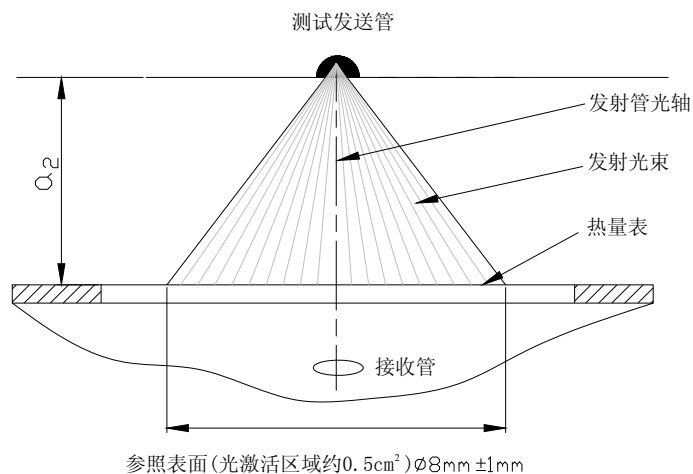


图 B7 接收管的测试示意图

B. 2. 4 环境温度条件

参比温度：23℃±2℃。

B. 2. 5 环境照明条件

数据传输的光学通道不应受光强度达到 16000 lux 光线（周围光线组成与日照可比的光，包括荧光）的影响。

附 录 C (规范性附录)

铂电阻温度传感器的结构和安装

C.1 结构

用于管道公称直径小于 DN250 的温度传感器，有三种不同的结构。

C.1.1 直接插入管道的短温度传感器，型号 DS，结构尺寸见图 C1，非标准数据见图 C5。DS 型温度传感器必须用固定的引线电缆连接。

C.1.2 直接插入管道的长温度传感器，型号 DL，结构尺寸见图 C2，非标准数据见图 C6 和 C8。

C.1.3 温度传感器插在套管中，套管固定在管道上的长温度传感器，型号 PL，结构尺寸见图 C3，非标准数据见图 C9 和 C10。使用 PL 温度传感器配用的套管穿入管道内时，应在管壁外面焊接，或焊接一个接头（见图 C11a 和 C11b）。套管尺寸见图 C4。

直接插入的温度传感器保护管和插入温度传感器的套管必须用导热率良好，且坚固、耐磨的材料制造。

C.2 安装

C.2.1 管道公称直径为 DN15、DN20、DN25 时，必须选用 DS 型的温度传感器，见图 B13-a。

DS 型要垂直于流动方向安装。温度传感器内的测温元件应达到管道的中心位置。温度传感器可直接插入球阀中，见图 C7。

C.2.2 管道公称直径为 DN32~DN50 时，应选用 DL 型温度传感器。在管道弯头中安装见图 C13-b，在直管道的斜向安装见图 C13-c。

DL 型温度传感器内的测温元件插入深度应超过管道的中心线，使温度传感器的尖端对着水的流动方向，见图 C13-b。使用焊接接头（见图 C11b）或与水流动方向成 45°角安装时，应使温度传感器尖端对着水的流动方向，见图 C13-c。

C.2.3 管道公称直径为 DN65~DN250 时，应采用 DL 型温度传感器或者加套管的 PL 型温度传感器。DL 型温度传感器可以垂直于水的流动方向安装，图 C13-d，需使用焊接接头时，安装见图 C11a。

C.2.4 在下列环境条件下，温度传感器插入深度大于正常深度而引起的温度误差不应超过 0.1K。

温度标准装置的温度：90℃±5℃；

环境温度：23℃±3℃。

C.3 温度传感器引线电缆

C.3.1 温度传感器的引线电缆一般由制造厂配套提供。已匹配成对的温度传感器，所采用电缆的导体截面和长度都必须相同。

C.3.2 温度传感器采用两线制时，其电缆长度应符合下列规定。

Pt100 温度传感器导线允许的最大长度应符合表 C1 的规定。

表 C1 Pt100 温度传感器导线允许的最大长度

导线导体截面积 (mm ²)	最大长度 (m)
0.22	2.5
0.50	5.0
0.75	7.5
1.50	15.0

使用 Pt100 温度传感器，导线的电阻不大于 2×0.2 欧姆时，信号导线的长度可以忽略不计；使用

具有较高电阻的温度传感器，其导线最大长度可按比例加长。

C.3.3 当温度传感器电缆长度超过 25m 时，温度传感器应采用四线制。接线盒型温度传感器的导线截面积宜采用 0.5mm^2 ，电缆型温度传感器的导线截面积不应小于 0.14mm^2 。

C.4 温度传感器配对测量误差及其他规定

C.4.1 每一只温度传感器应符合 JB/T 8622 中的 B 级或 A 级，且必须进行配对。配对时在三个温度点上测量，温度选择范围按附录 D 的规定执行。配对温度传感器的准确度应符合本标准 5.5.3 条的规定。

C.4.2 由配对温度传感器设计制作的套管材料和结构而引起的温差偏差不应超过 0.1K。

C.4.3 铂电阻温度传感器的设计应符合 JB/T 8622 的规定，所有的检测完成后，应提供每一对（每只）温度传感器的测试数据报告。

C.4.4 配对温度传感器标牌应标明以下内容：

- 型号规格；
- 温度范围；
- 安装位置标记；
- 配对标记；
- 供货商名称。

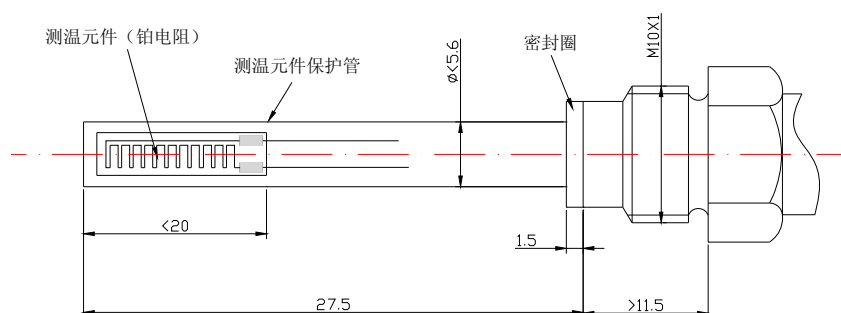


图 C1 DS 型测温探头结构

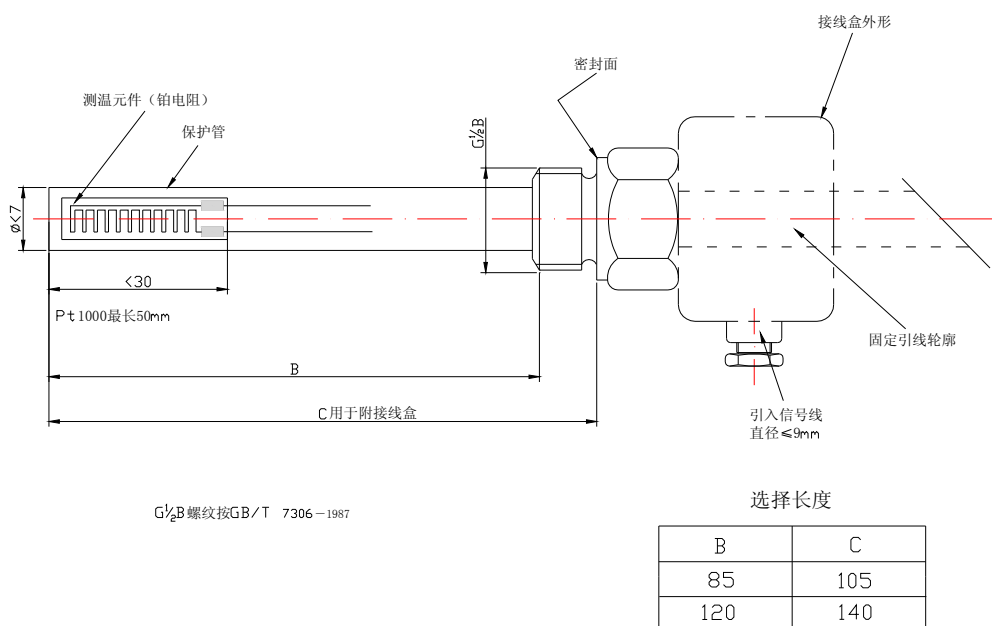


图 C2 DL 型测温探头 (附接线盒或固定引线)

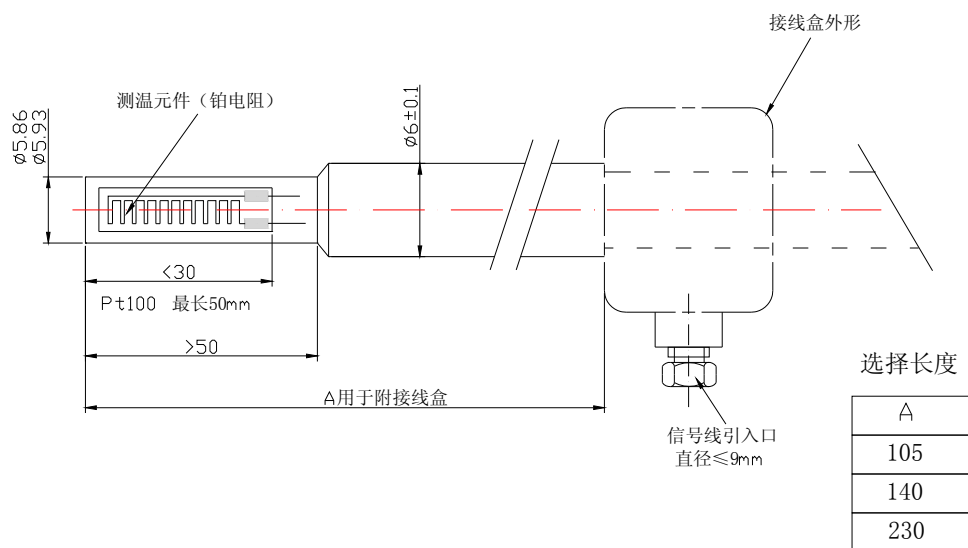
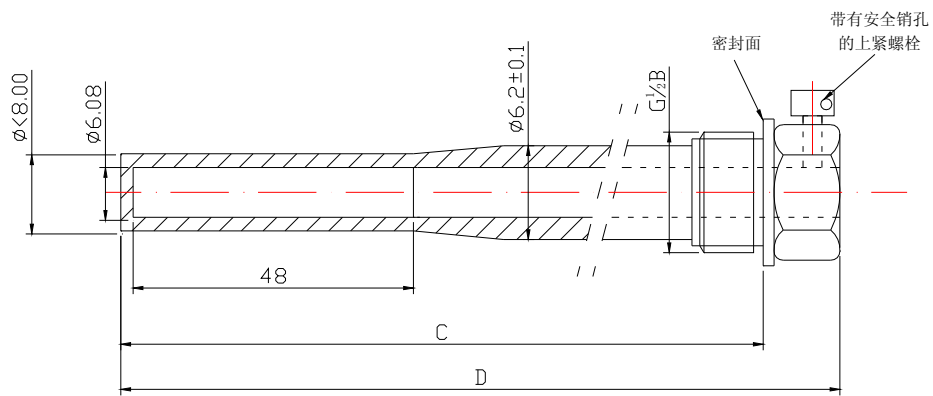


图 C3 PL 型测温探头 (附接线盒或固定引线)



选择长度

C	D
85	≤ 100
120	≤ 135
210	≤ 225

图 C4 插入套管

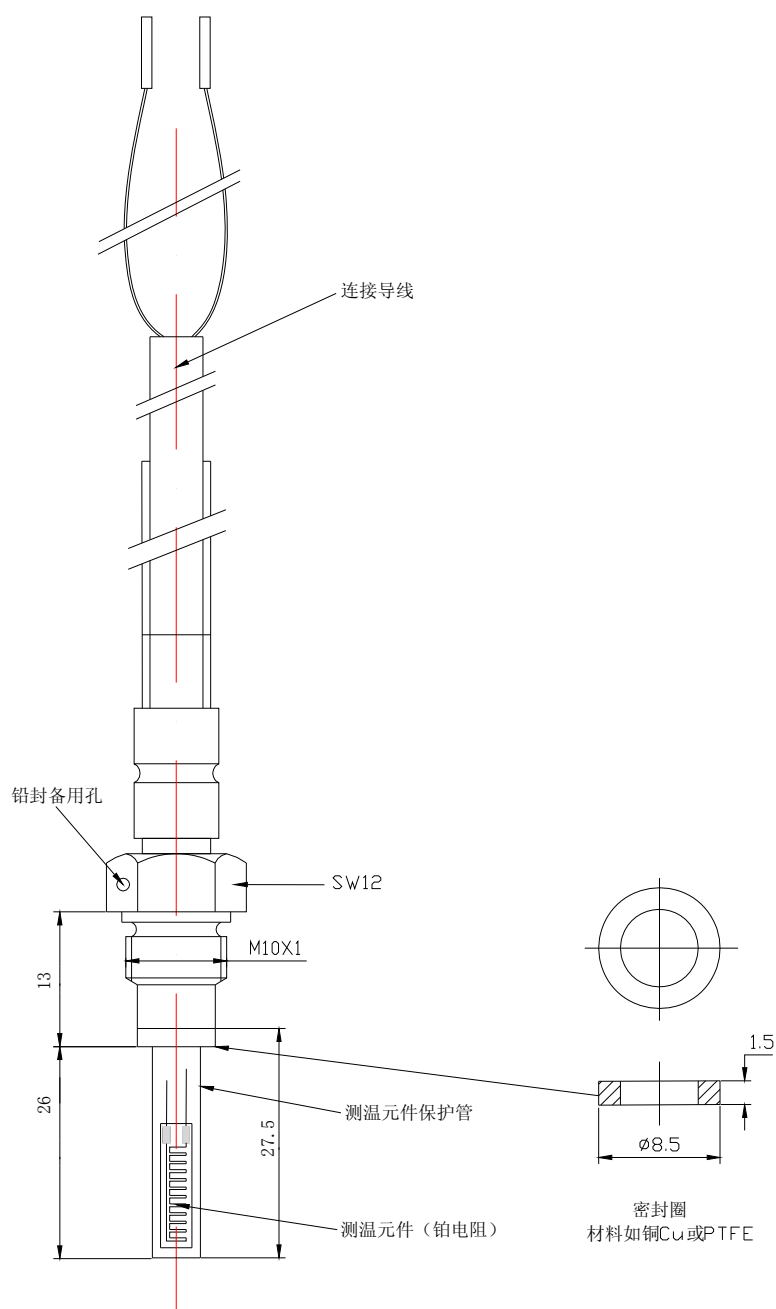


图 C5 DS-电缆型, 直接插入, 短型探头

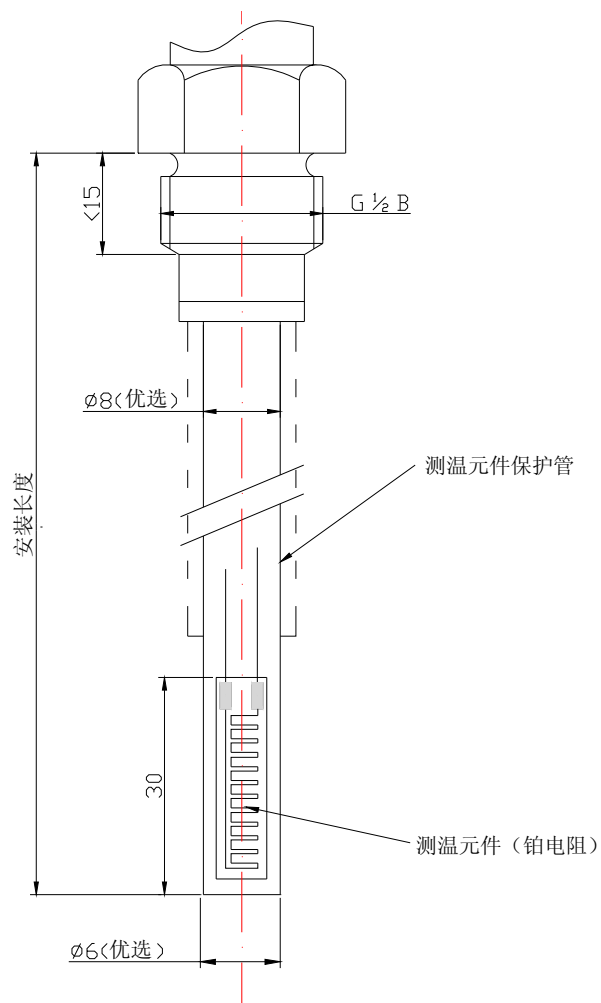


图 C6 DL—电缆型，直接插入、长型探头

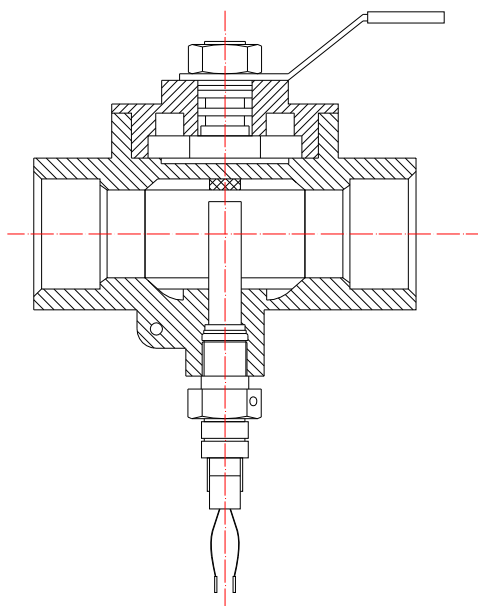


图 C7 直接插入球阀DS型探头

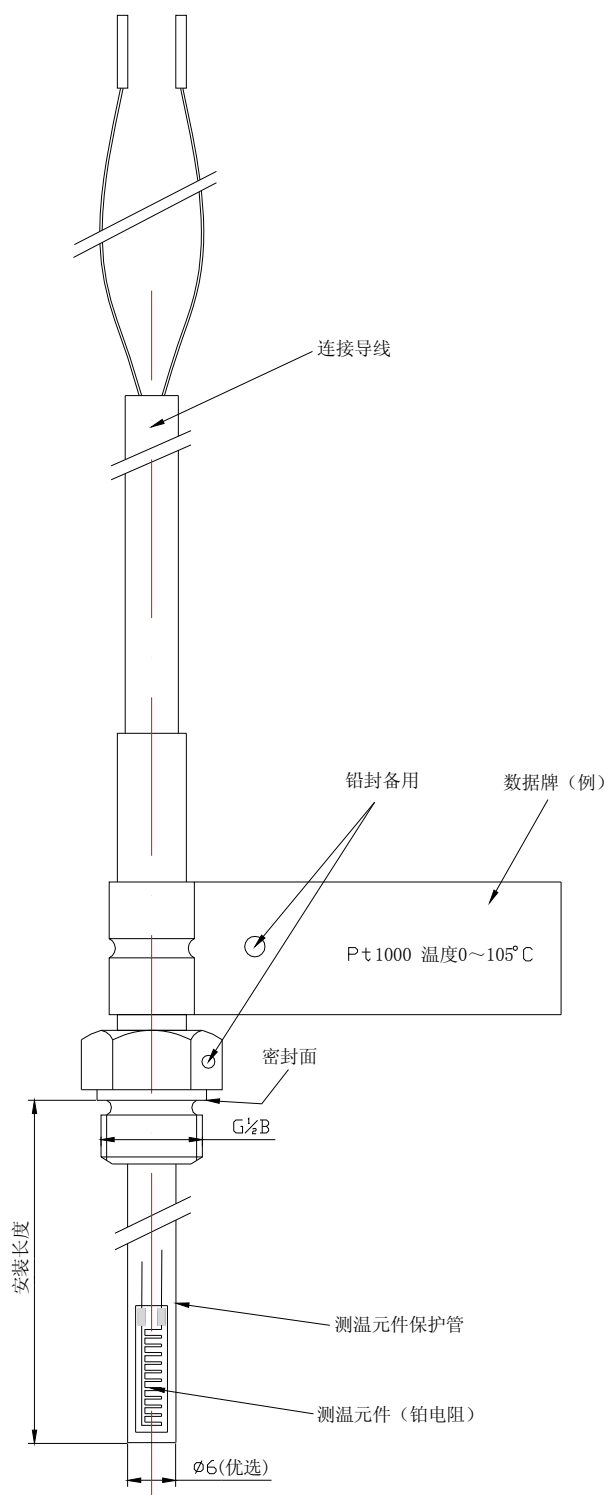


图 C8 DL - 电缆型, 直接插入, 长型探头

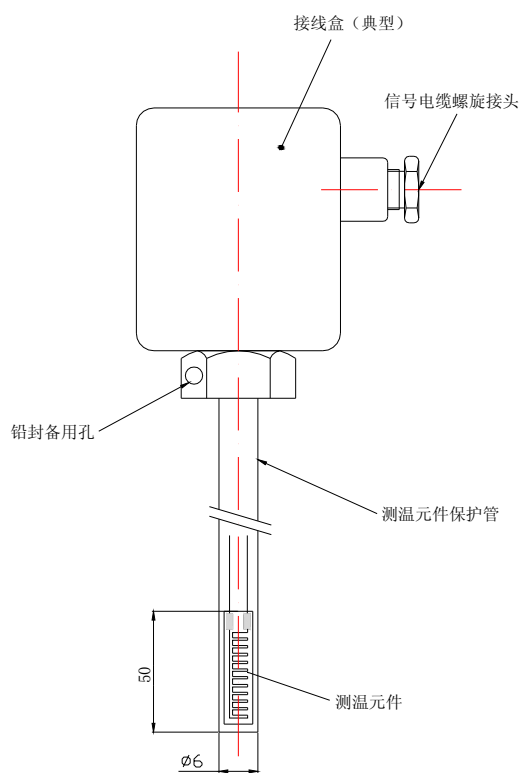


图 C9 PL-接线盒型, 插入套管式探头

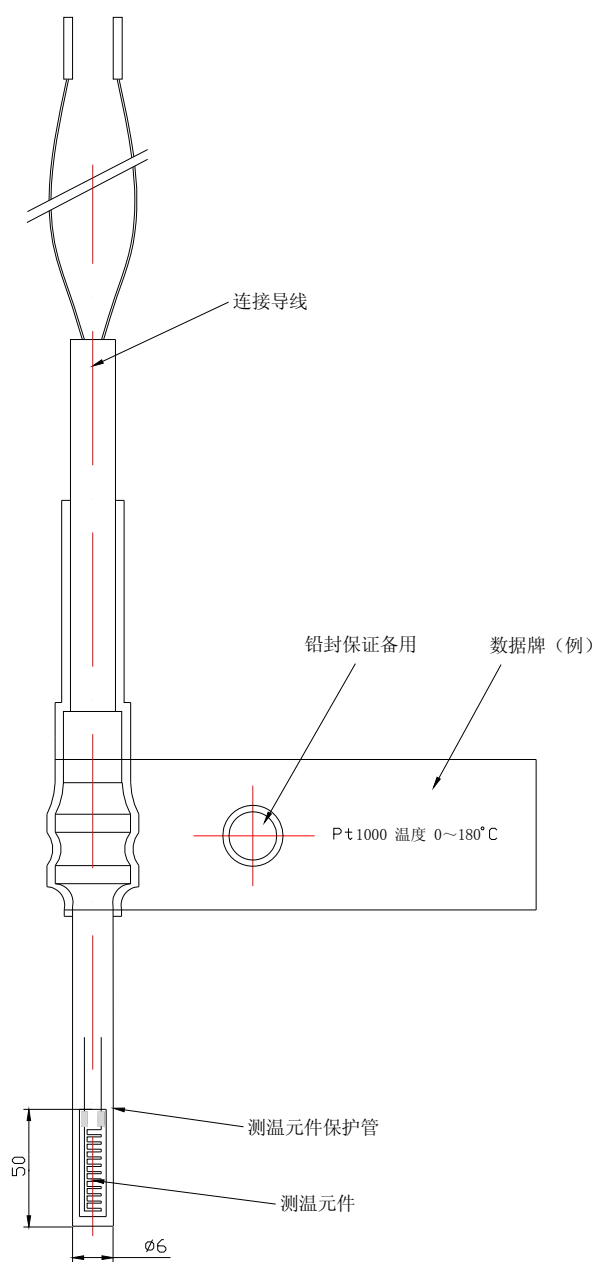
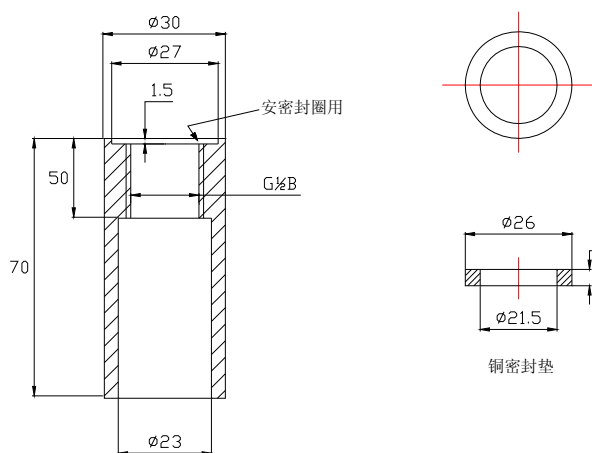
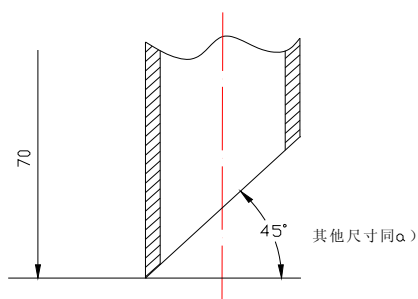


图 C10 PL - 电缆型, 插入套管式探头

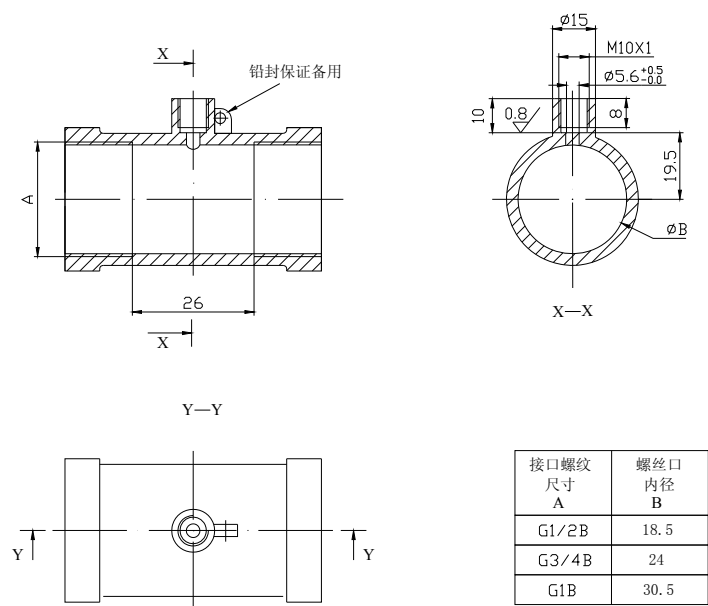


a) 用于垂直流动方向安装探头的焊接接头, 见图 C13d)



b) 用于与流动方向成45°角安装探头的焊接接头。见图 C13c)和图C13b)

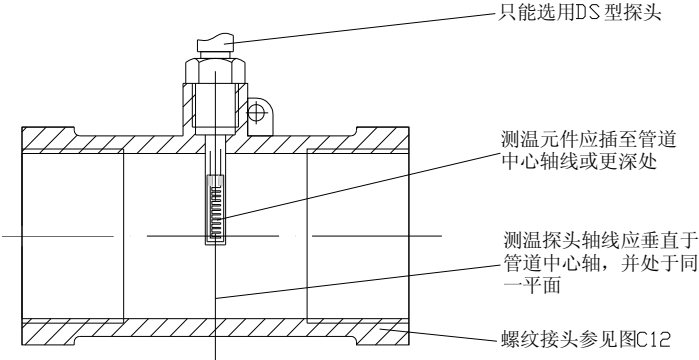
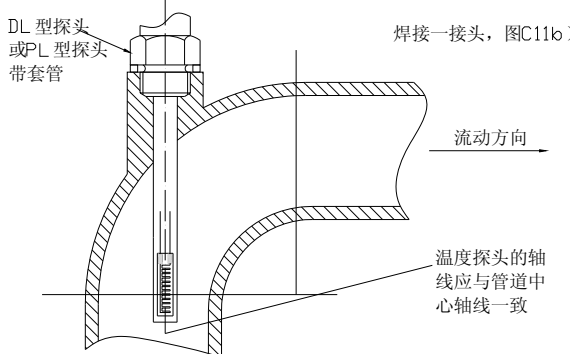
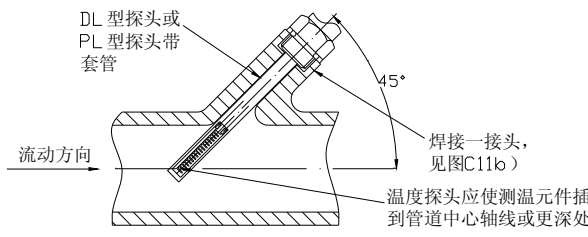
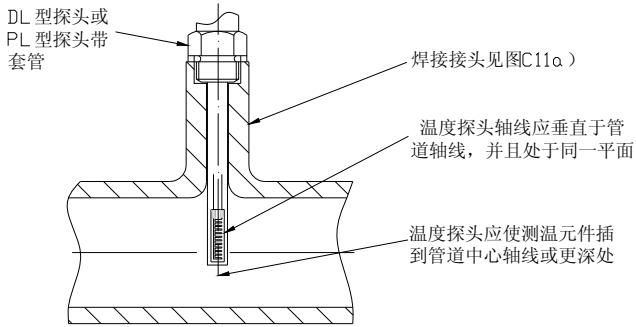
图 C11 探头的焊接接头和密封垫



注意: 加工尺寸极限偏差±0.5mm。

安装管件用于DS型探头。见图C13a)

图 C12 配有G1/2、G3/4和G1B螺纹接头安装管件

安装管类型	管道直径	安装建议
a) 在螺纹接头中	DN15 DN20 DN25	 <p>只能选用DS型探头</p> <p>测温元件应插至管道中心轴线或更深处</p> <p>测温探头轴线应垂直于管道中心轴, 并处于同一平面</p> <p>螺纹接头参见图C12</p>
b) 在弯头中	\leq DN50	 <p>DL型探头或PL型探头带套管</p> <p>焊接一接头, 图C11b)</p> <p>流动方向</p> <p>温度探头的轴线应与管道中心轴线一致</p>
c) 斜向流动方向安装	\leq DN50	 <p>DL型探头或PL型探头带套管</p> <p>45°</p> <p>焊接一接头, 见图C11b)</p> <p>流动方向</p> <p>温度探头应使测温元件插到管道中心轴线或更深处</p>
d) 垂直于管道安装	DN65 DN250	 <p>DL型探头或PL型探头带套管</p> <p>焊接接头见图C11a)</p> <p>温度探头轴线应垂直于管道轴线, 并且处于同一平面</p> <p>温度探头应使测温元件插到管道中心轴线或更深处</p>

图C13 安装说明

附 录 D

(规范性附录)

热量表计量准确度的测试与计算

D.1 热量表整体测量装置

热量表整体测量装置除符合本标准 6.1.2 条的规定外, 还应能直接显示热量值。

D.2 环境条件

室内温度: $15^{\circ}\text{C} \sim 35^{\circ}\text{C}$;

相对湿度: $25\% \sim 75\%$;

大气压力: $86 \text{ kPa} \sim 106 \text{ kPa}$ 。

D.3 测量点

应在下列三项条件中, 每项选择一点测量 1 次。流量传感器测量的水温应按本标准 G.3 条的规定执行。

a) $\Delta t_{\min} \leq \Delta t \leq 1.2\Delta t_{\min}$ 、 $0.9q_p \leq q \leq q_p$;

b) $10 \leq \Delta t \leq 20$ 、 $0.1 q_p \leq q \leq 0.11q_p$;

c) $(\Delta t_{\max} - 5) \leq \Delta t \leq \Delta t_{\max}$ 、 $q_{\min} \leq q \leq 1.1q_{\min}$ 。

D.4 热量表整体测量时, 误差限应符合本标准 5.5.1 条的规定。

D.5 热量表整体测量时, 应同时测量对应的流量传感器的准确度。

附 录 E
(规范性附录)
计算器准确度的测试与计算

E.1 电信号标准装置

电信号标准装置应符合本标准 6.1.2 的规定。

E.2 环境条件

室内温度：15℃～35℃；

相对湿度：25%～75%；

大气压力：86 kPa～106 kPa。

E.3 测量点

计算器测试应在下列条件下进行：

a) 回水温度为 $t_{min}+5^{\circ}\text{C}$ ，温差为 Δt_{min} 、5K、20K 三个测量点；

b) 进水温度为 $t_{max}-5^{\circ}\text{C}$ ，温差为 10K、20K、 Δt_{max} 三个测量点；

c) 水流量为 $q_{min}\sim q_{max}$ 范围内任一点。

E.4 示值检定

E.4.1 准确度测试每个点测量 3 次。

E.4.2 一次测量包括测量、记录电信号标准装置的读数和计算器有效读数。

E.5 测试结果计算

计算器第 i 个测量点的第 j 次的基本误差按式 (E1) 计算；第 i 个测量点的基本误差按公式 (E2) 计算。

$$E_{ij} = \frac{c_{ij} - c_{sij}}{c_{sij}} \times 100\% \quad (\text{E1})$$

式中： E_{ij} — 计算器第 i 个测量点的第 j 次的基本误差，%；

c_{ij} — 第 i 个点第 j 次的计算器的读数值 ($i=1,2,\dots,n$)，($j=1,2,\dots,m$)；

c_{sij} — 第 i 个点第 j 次的标准装置读数值。

$$E_i = \frac{1}{m} \sum_{j=1}^m E_{ij} \quad (\text{E2})$$

式中： E_i — 第 i 个测量点的基本误差，%。

将给定温差逐个点代入本标准公式 (6)，计算出计算器各点误差限，而 E_i 全部的值应在这个误差界限内，若有一次不合格，则该点应重复测试 2 次，2 次均合格为产品合格，否则为不合格。

附录 F

(规范性附录)

温度传感器准确度的测试与计算

F.1 温度标准装置

温度标准装置应符合本标准 6.1.2 的规定。

F.2 环境条件

室内温度：15℃～35℃；

相对湿度：25%～75%；

大气压力：86 kPa～106 kPa。

F.3 测量点

温度传感器必须在以下温度范围选三个测量点，其高、中、低温应在热量表工作温度范围内均布选择。

5℃±5℃、15℃±5℃、30℃±5℃、60℃±5℃、90℃±5℃、120℃±5℃、150℃±5℃。

F.4 示值检定

F.4.1 准确度测试每个点测量 3 次。

F.4.2 一次测量包括测量、记录温度标准装置的读数和温度传感器有效读数。

F.5 测试结果计算

F.5.1 温度传感器第 i 个测量点第 j 次的基本误差按式 (F1) 计算；第 i 个测量点的基本误差按公式 (F2) 计算；温度传感器的基本误差按公式 (F3) 计算。

$$R_{ij} = t_{ij} - t_{sij} \quad (\text{F1})$$

式中： R_{ij} — 温度传感器第 i 个检测点第 j 次的基本误差，%；

t_{ij} — 第 i 个点第 j 次的温度传感器的读数 ($i=1,2,\dots,n$)，($j=1,2,\dots,m$)；

t_{sij} — 第 i 个点第 j 次的标准装置读数值。

$$R_i = \frac{1}{m} \sum_{j=1}^m R_{ij} \quad (\text{F2})$$

$$R = (R_i)_{\max} \quad (\text{F3})$$

式中： R_i — 第 i 个测量点的基本误差，%；

R — 温度传感器的基本误差，%；

$(R_i)_{\max}$ — 测试中各测量点基本误差的最大值，%。

温度传感器的基本误差应符合本标准 C.4.1 条的规定。

F.5.2 配对温度传感器温差误差

测量计算温度标准装置温差和配对温度传感器温差有效读数，并按公式 (F4) 计算相对误差：

$$E_{ij} = \frac{\Delta t_{ij} - \Delta t_{sij}}{\Delta t_{sij}} \times 100\% \quad (\text{F4})$$

式中： E_{ij} — 相对误差，%；

Δt_{ij} — 第 i 个检测点第 j 次的配对温度传感器温差 ($i=1,2,\dots,n$)，($j=1,2,\dots,m$)；

Δt_{sij} — 第 i 个检测点第 j 次的标准装置温差读数值。

标准装置第 i 个测量点 m 次测量值的平均温差按公式 (F5) 计算:

$$\Delta t_{si} = \frac{1}{m} \sum_{j=1}^m \Delta t_{sij} \quad (\text{F5})$$

式中: Δt_s — 标准装置第 i 个测量点 m 次测量值的平均温差, K。

将 Δt_{si} 计算结果代入本标准公式 (7), 计算出配对温度传感器温差误差限曲线 $E_t=f(\Delta t_{si})$

第 i 点的配对温度传感器温差误差 E_i 按公式 (F6) 计算。

$$E_i = \frac{1}{m} \sum_{j=1}^m E_{ij} \quad (\text{F6})$$

各点的 E_i 值在 $E_i=f(\Delta t_{si})$ 界限曲线内为合格, 若有不合格点, 则该点应重复测试2次, 2 次均合格为合格, 否则为不合格。

附 录 G
(规范性附录)

流量传感器准确度的测试与计算

G.1 流量标准装置

G.1.1 流量标准装置应符合本标准 6.1.2 的规定。

G.1.2 进行测试时, 流量传感器的前后管道应为直管段, 直管段长度应按被测流量传感器的要求执行。

G.2 环境条件

室内温度: 15℃~35℃;

相对湿度: 25%~75%;

大气压力: 86 kPa~106kPa。

G.3 流量传感器测试水温

a) 热量表:

出厂检验: 50℃±5℃;

型式检验: 常温; 50℃±5℃; 85℃±5℃。

b) 冷量表:

出厂检验: 常温;

型式检验: 5℃±1℃; 15℃±5℃。

c) 冷热量两用表。

出厂检验: 50℃±5℃;

型式检验: 5℃±1℃; 常温; 85℃±5℃。

G.4 流量测量点

出厂检验的三个测量点为:

$$q_{min} \leq q \leq 1.1 q_{min};$$

$$0.1 q_p \leq q \leq 0.11 q_p;$$

$$0.9 q_p \leq q \leq 1.0 q_p。$$

型式检验的五个测量点为:

$$q_{min} \leq q \leq 1.1 q_{min};$$

$$0.1 q_p \leq q \leq 0.11 q_p;$$

$$0.3 q_p \leq q \leq 0.33 q_p;$$

$$0.9 q_p \leq q \leq 1.0 q_p;$$

$$0.9 q_{max} \leq q \leq 1.0 q_{max}。$$

G.5 示值检定

G.5.1 准确度测试每个点测量 1 次。

G.5.2 一次测量包括测量、记录流量标准装置的读数和流量传感器有效读数。

G.6 测试结果的计算

G.6.1 流量传感器第 i 个测量点的相对误差 E_i 按公式 (G1) 计算。

$$E_i = \frac{q_i - q_{si}}{q_{si}} \times 100\% \quad (G1)$$

式中: E_i — 流量传感器第 i 个测量点的相对误差, %;

q_i — 第 i 个点流量传感器的读数, ($i=1,2,\dots,n$);

q_{si} — 第 i 个点的标准装置读数。

将 q_{si} 代入本标准 5.5.4 条的公式计算, 最大误差限不超过 5% 时, 计算出该流量传感器的误差限曲线。而实测传感器的相对误差限 E_i 在上述标准装置的误差界限内为合格。若有不合格点, 应重复测试两次, 两次均合格为合格, 否则为不合格。